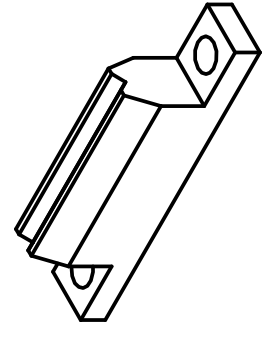
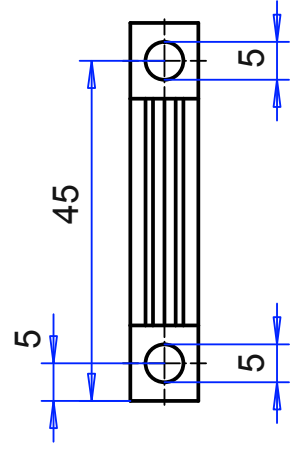
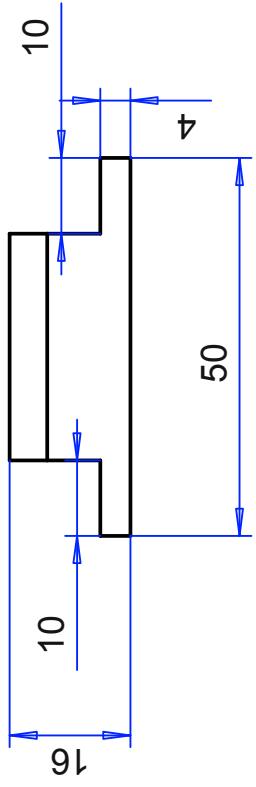
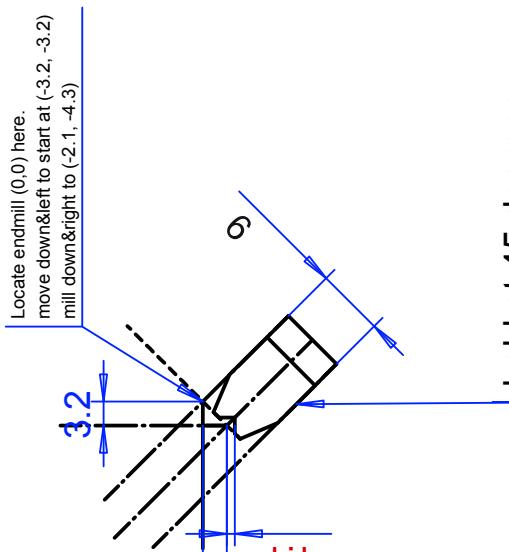


To hold 3.125mm carbide rod



Osa	Piirustusnumero Tavaratunnus	Osan tai kokoonpanoryhmän kuvaus	Kuvaus 2	Standardi	Materiaali	Kpl	Mitat	Menekki / yksikkö	Yksikkö	Paino
Yleistoleranssit		Mittakaava	Tuote							
Massa	kg	1:1	Liitty							
Suunn			Projekti							
Tark			tube clamp							
Hyv.			Ent.							
			Uusi							
rod_mount										