

SIVUPIIRROS PROFIL

Mk 1:2 Skala
Leikkaus A-A
Sektion

PUSKURI
kumi / muovi / korkki

FENDER
gummi / plast / kork

balsa

WL

DYLYPÄÄ
SKOT-
TRISSA

KEULAHARUS
FOCKSTAG R11

0.5 mm
s/s
piano

H1

nylon

L alu

LEIKARI → R5
LISTIN-
KOROKKO

C 0

H1

R15

L3

10x5

B1

L4 10x5

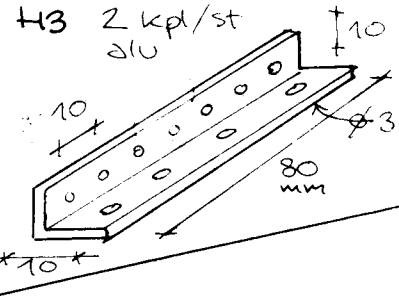
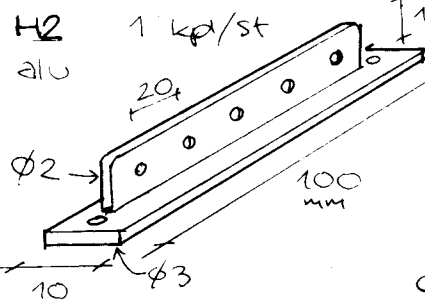
3 mm
ply



C 0

C 1

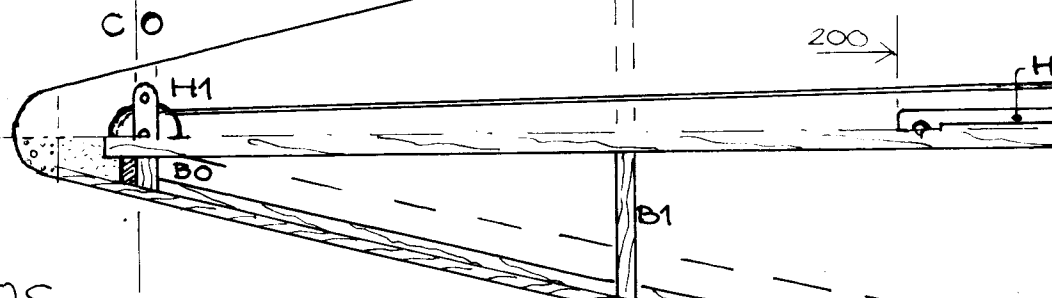
C



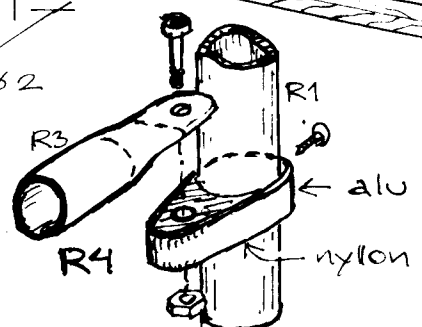
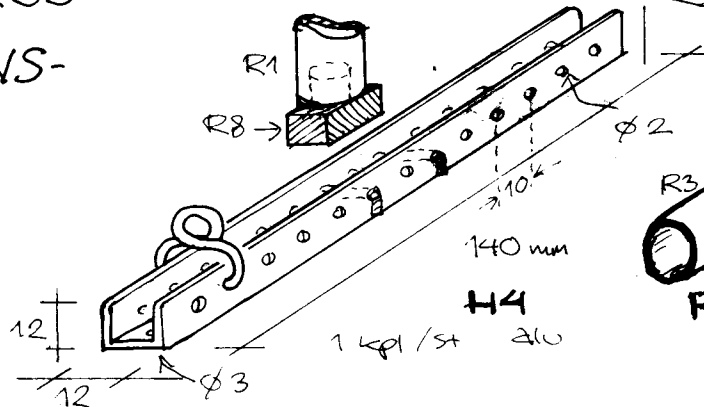
KANSIPIIRROS DÄCKSRITNING

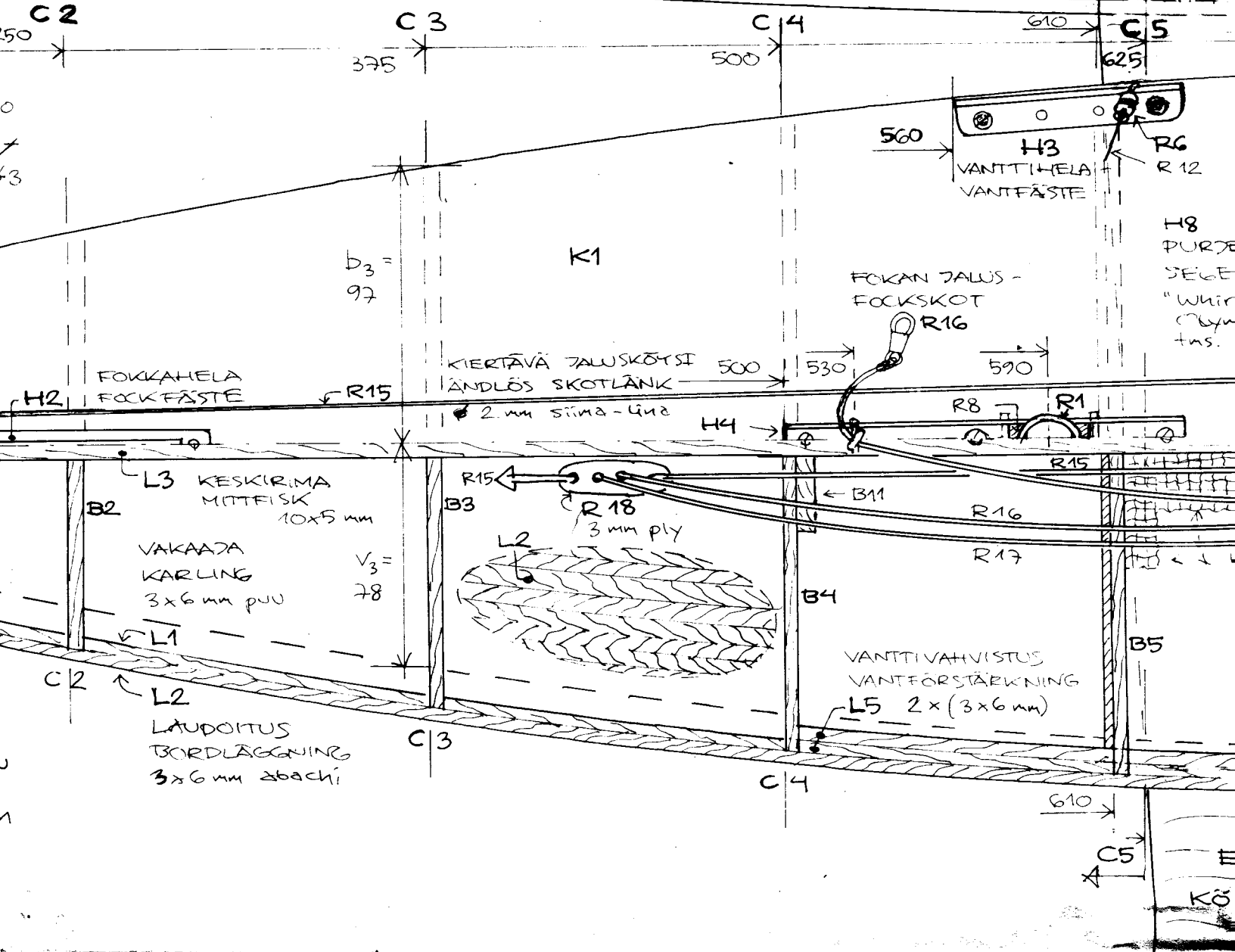
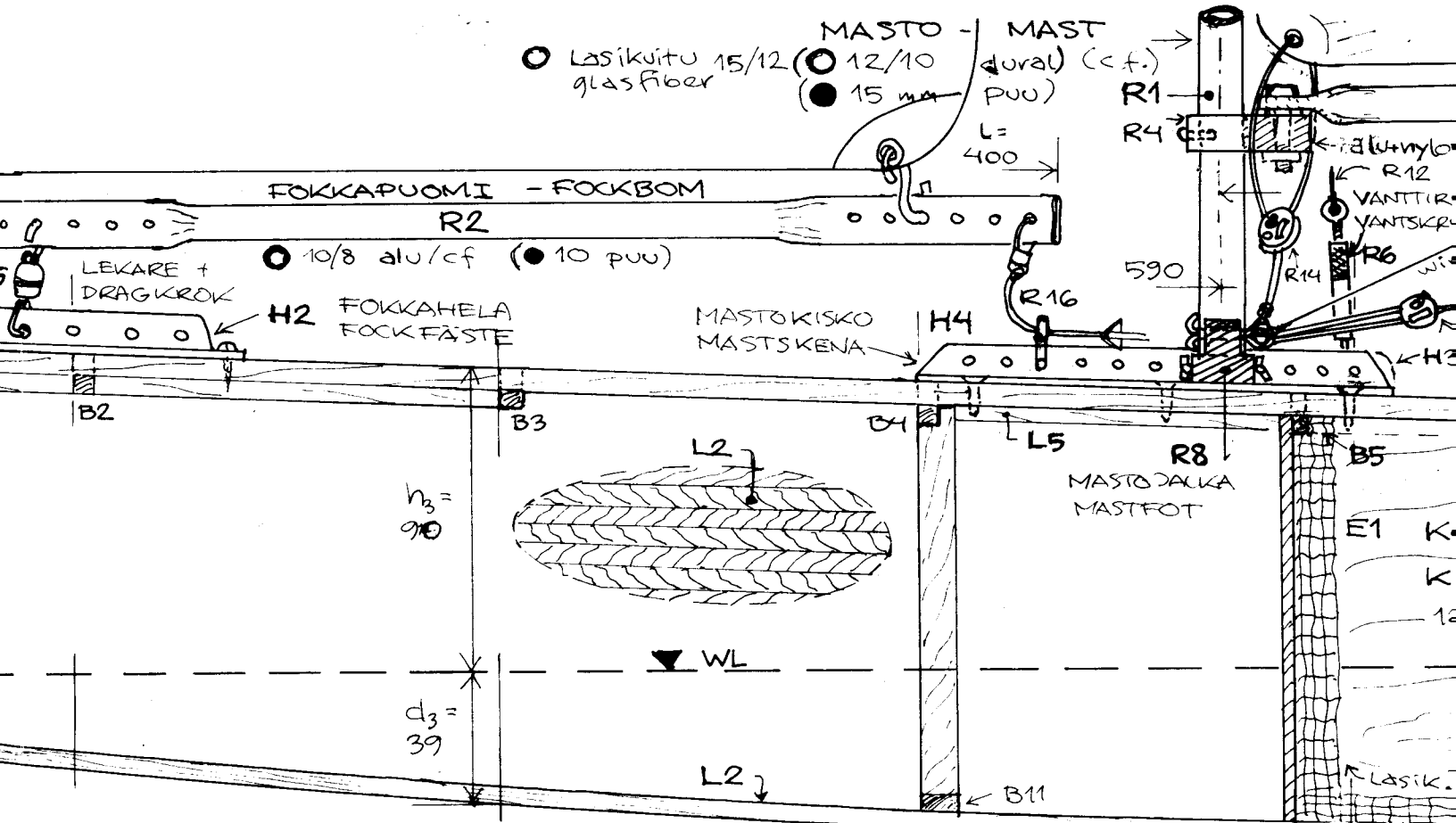
Mk
1:2
Skala

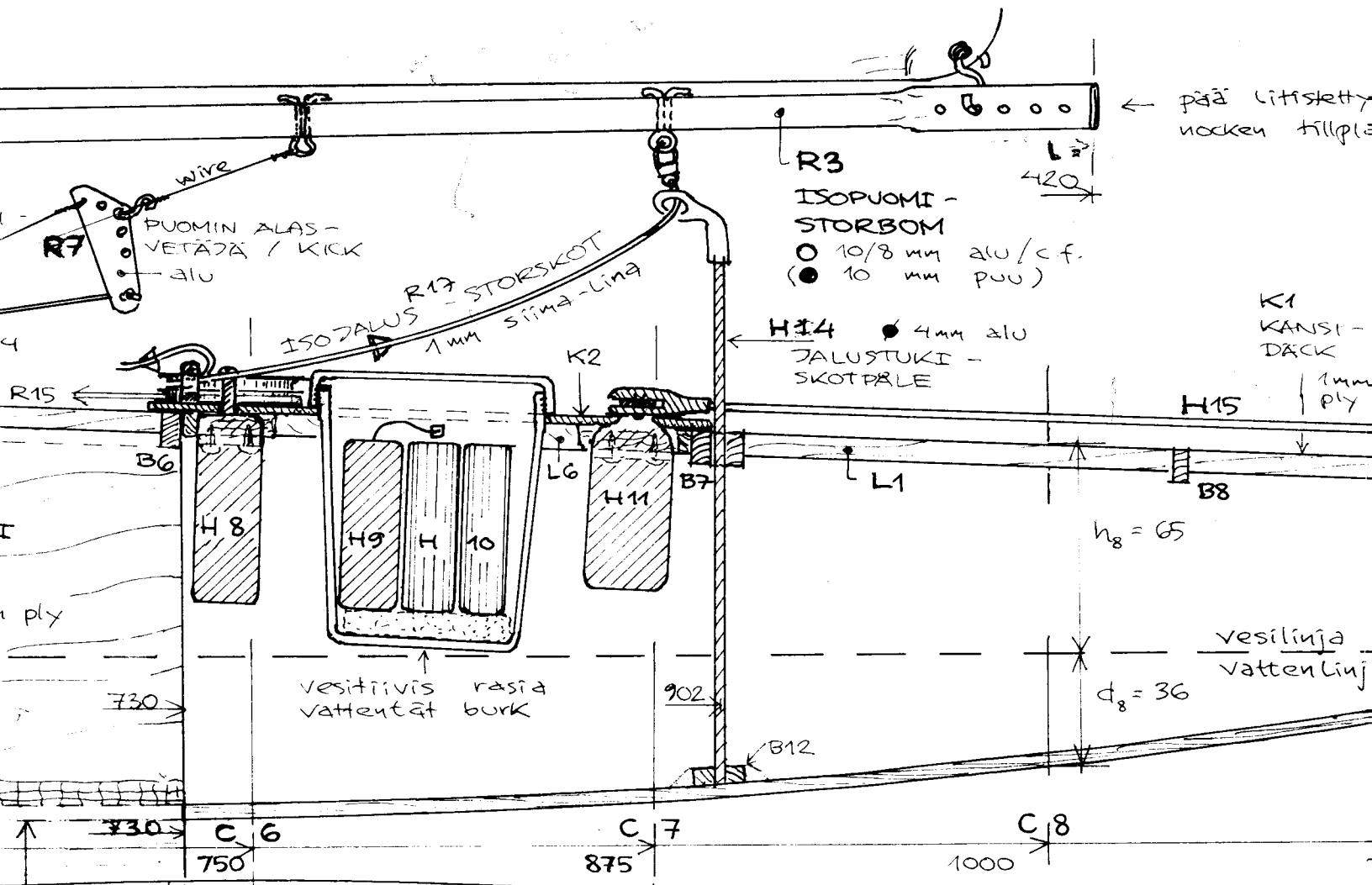
A



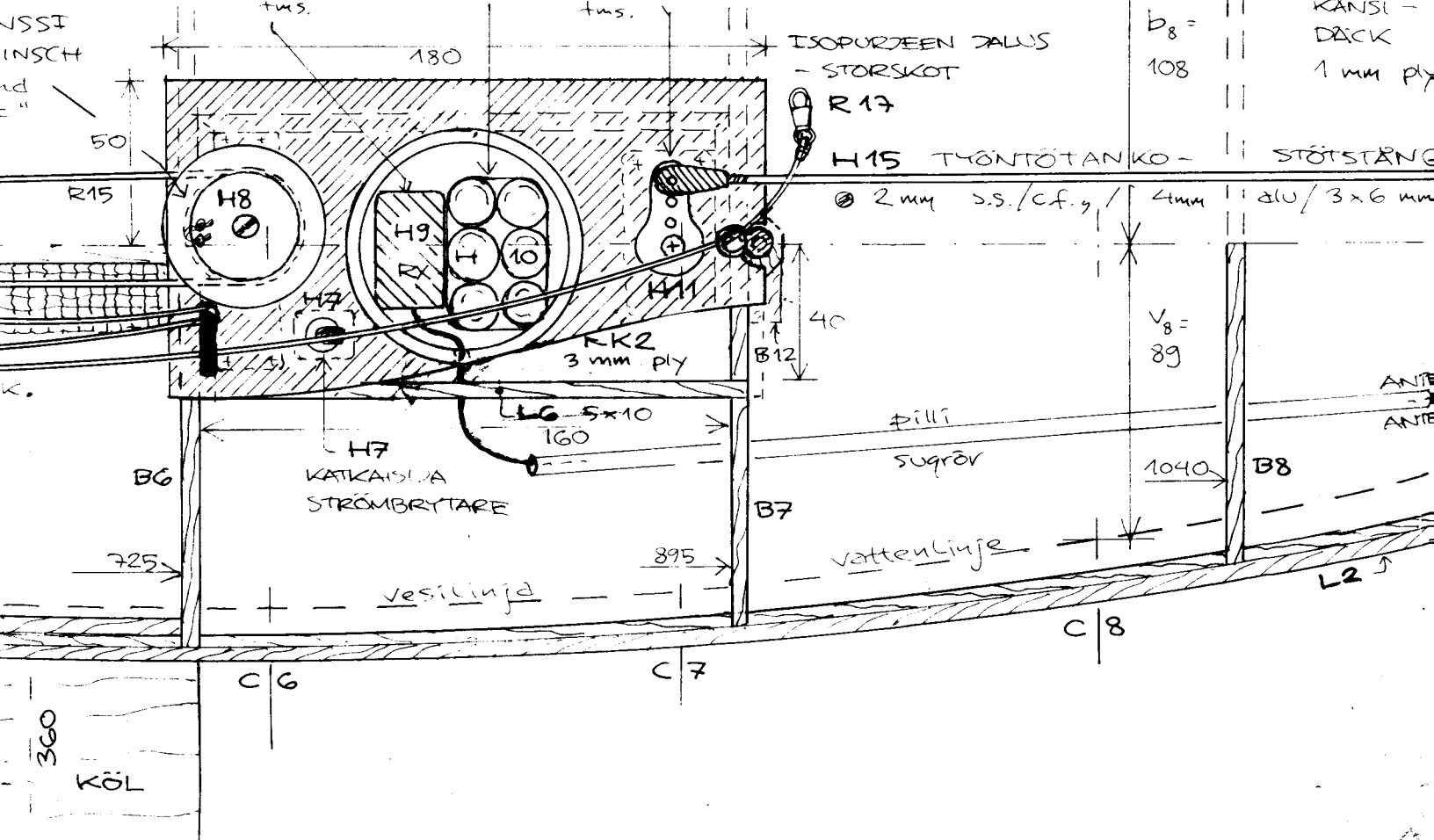
RAKENNEPIIRROS KONSTRUKTIONS- RITNING

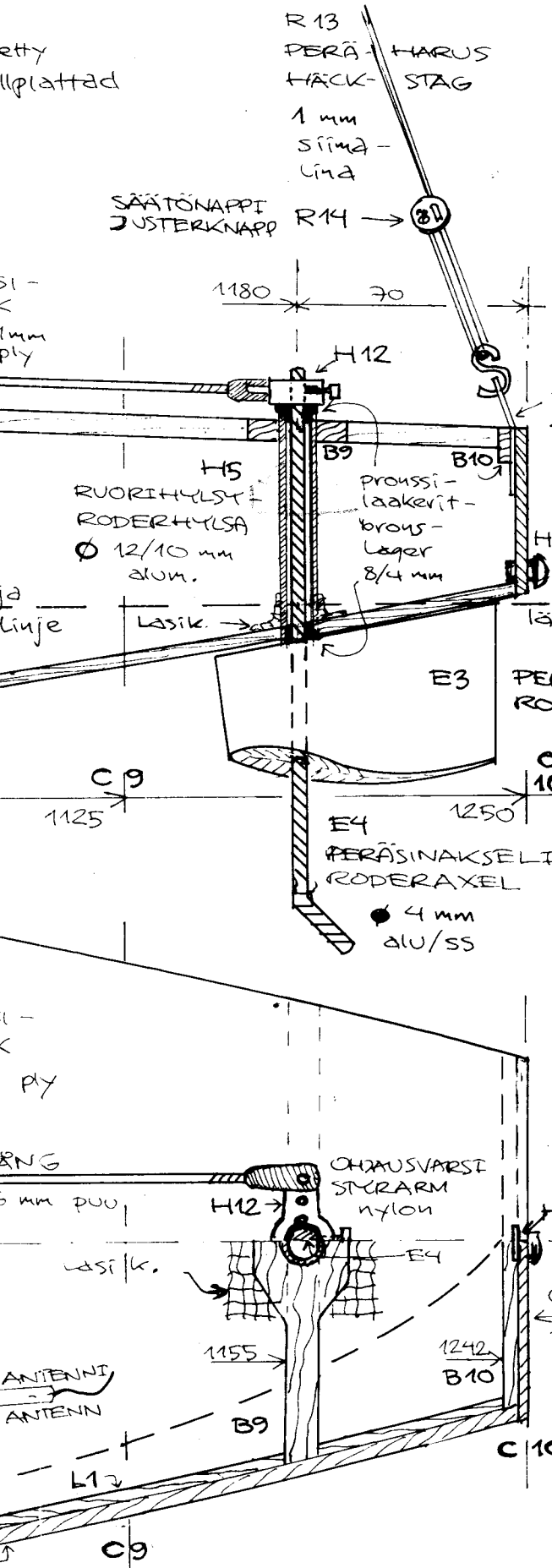






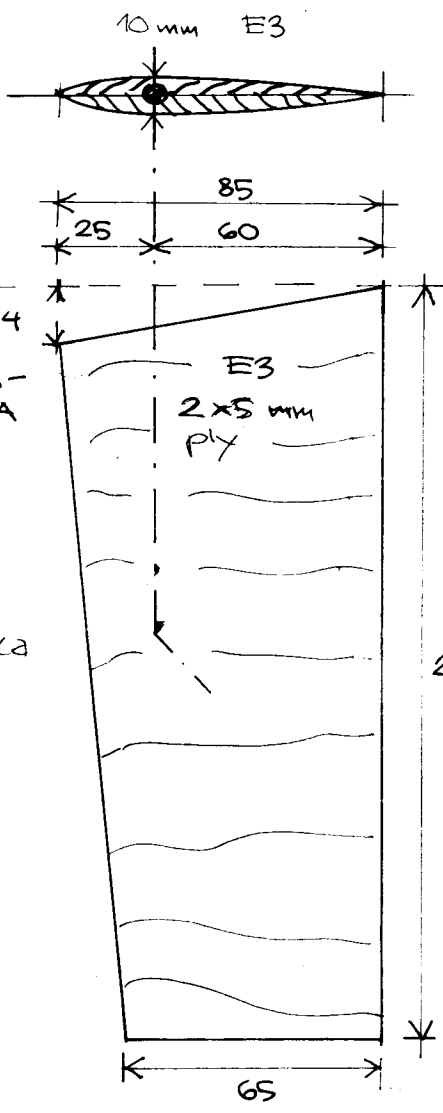
H9 VASTAANOTTIN MOTTAGARE "FUTAB2 FP-2/2 NL" tms.
 H10 AKUT ACKAR 6 x 1.2 V x 500mAh
 H11 RUVORISERVO RODERSERVO "FUTAB2 FP-S 138" tms.



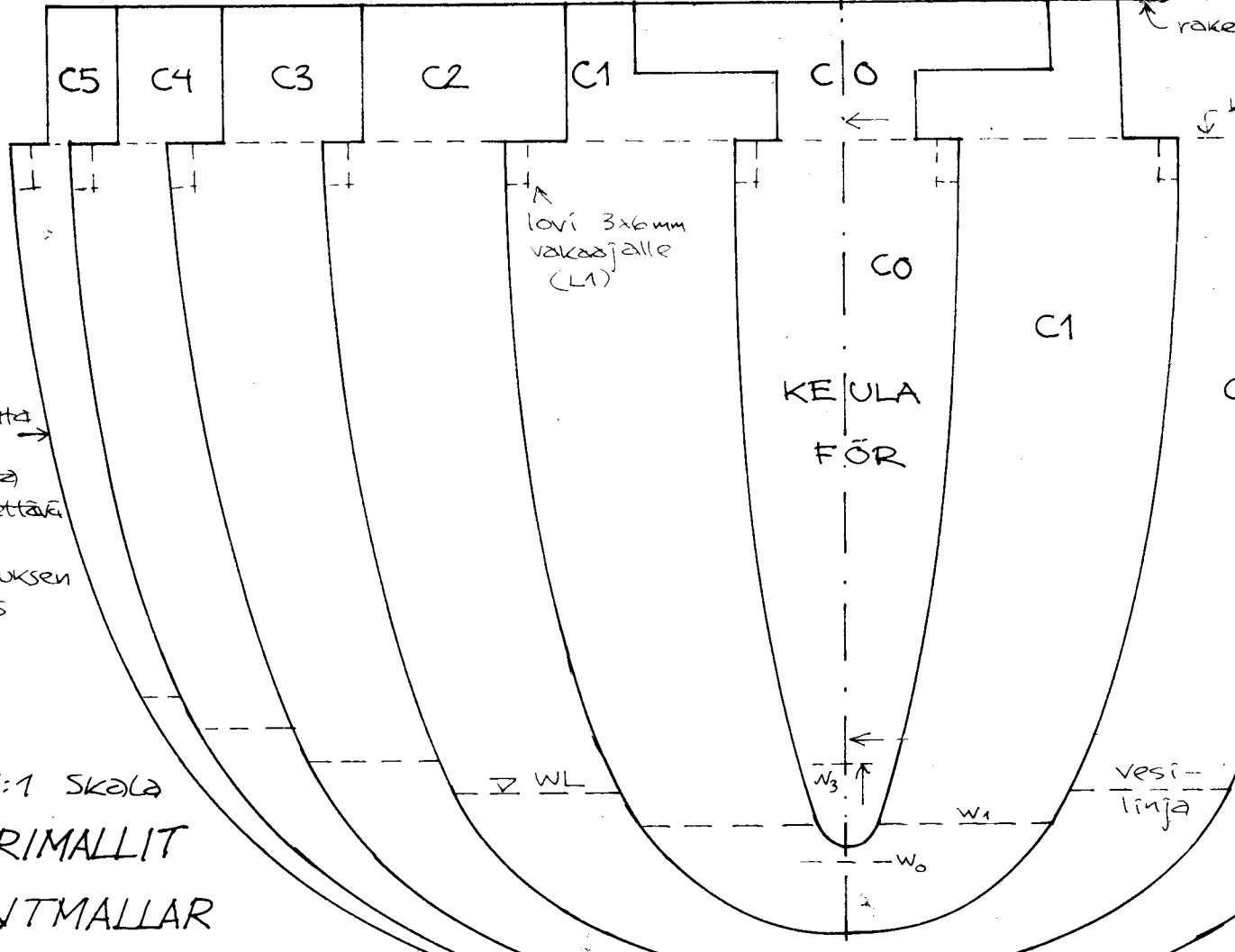


AINEMERKINNÄT - MATERIALBETECKNINGAR

puu	mätty / kuusi	furu / gran
ply	vaneri	fanér
lasik.	lasikuitumovi	glasfiberplast
c.f.	hiilikuitu	kolfiber
alu	alumiini (dur-)	aluminium
mess	messinki	mässing
s/s	rustumaton teräs	rostfritt stål
piano wire	teräslianka	pianotråd
	varjeri	wiretråd

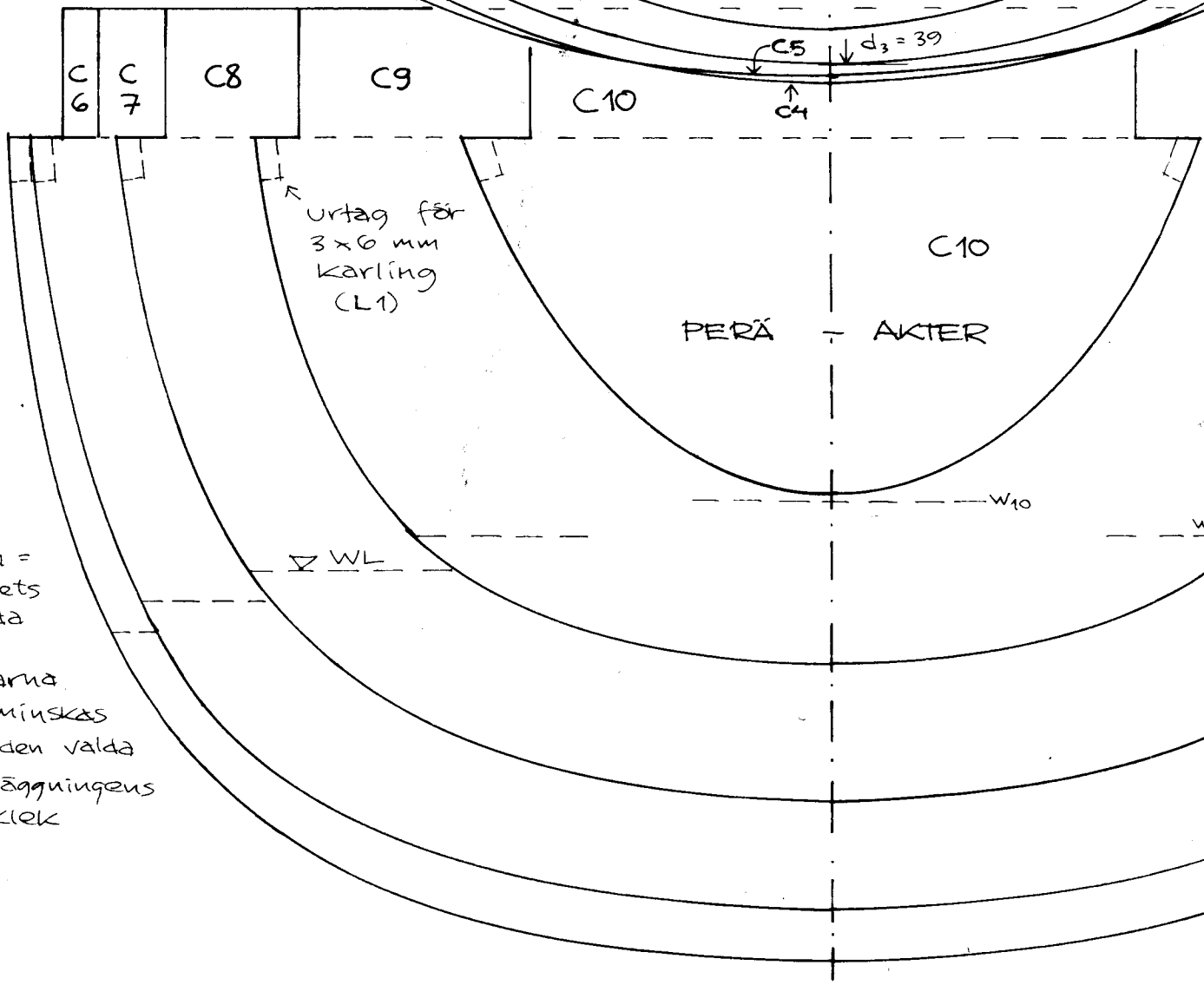


H7 - H11:
 SÄHKÖKYTKENNÄT
 Laittevalmistajien kytkentä-
 kaavioiden mukaisesti.
 ELINSTALLATIONER
 görs enligt radio- och wirtsch-
 leverantörernas kopplingscheman.



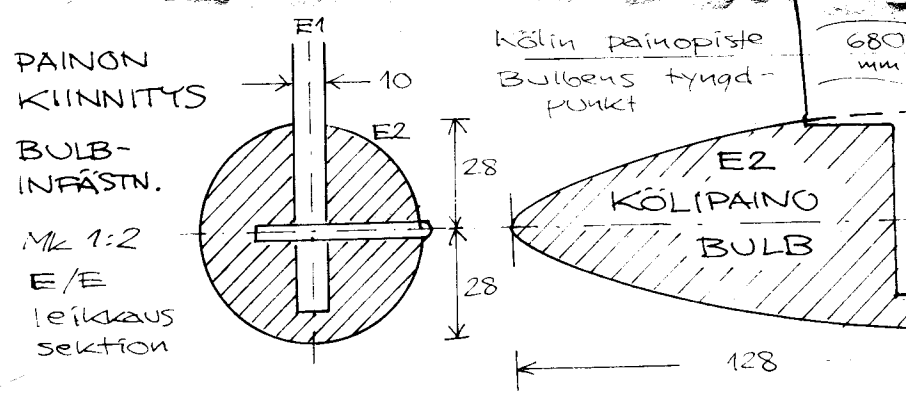
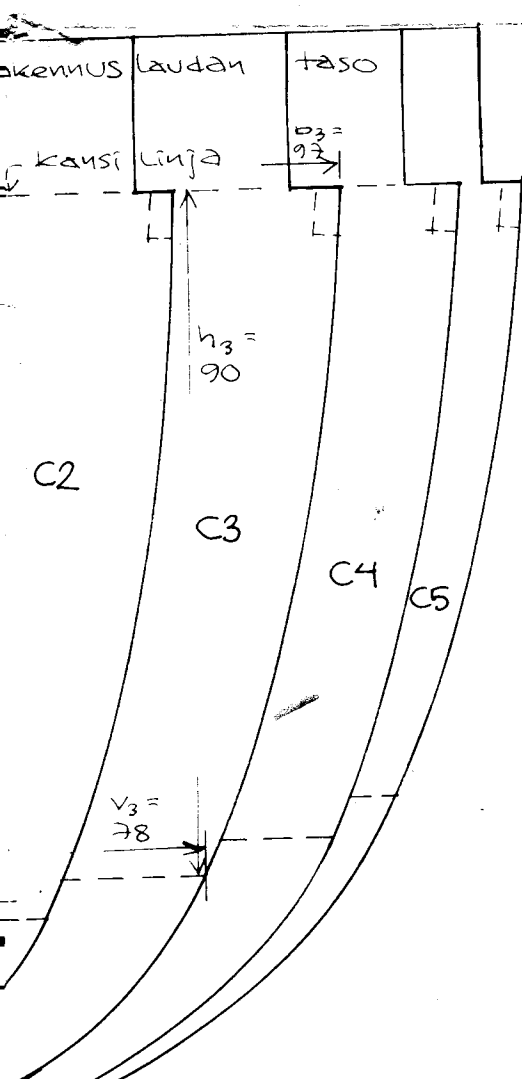
viiva =
rungon
ulkopinta →
malleista
vähennettävä
valitun
Läpöityksen
paksuus

MK 1:1 SKALA
KAARIMALLIT
SPANTMALLAR

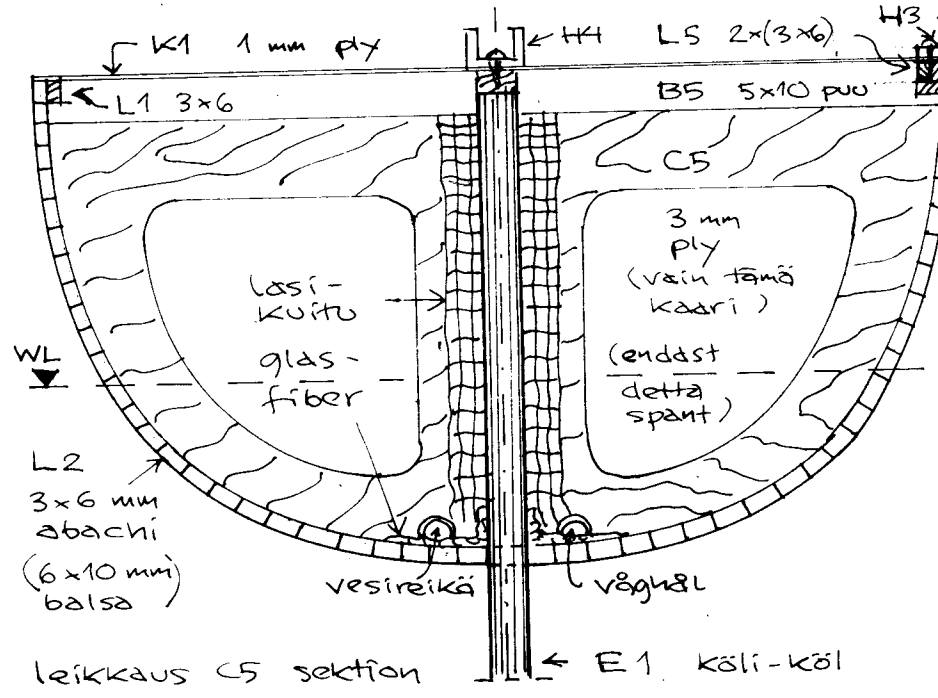


linjen =
skrovets
utsida

mallarna
bör minskas
med den valda
bordläggningens
tjocklek

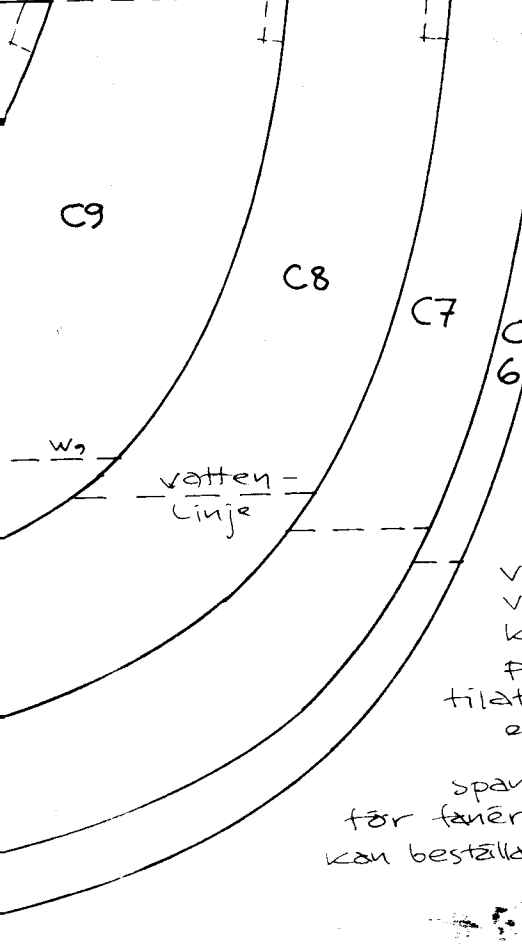


KESKIIKAARI - MITTSPANT 1:2



stapelbäddens nivå

däcks linje



~70
3x6 mm in
rimor
+ muut
rimat

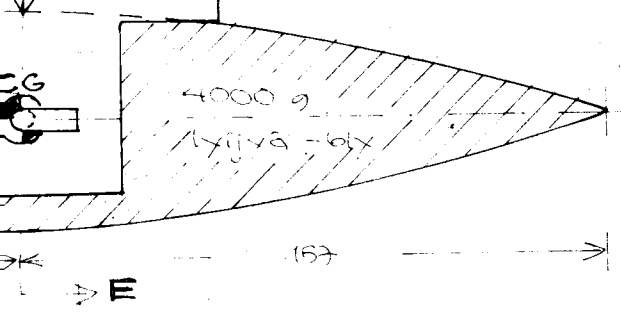
vaheri-
veneën
kaarri-
piirros
tilattavissa
erikseen.

spantit
för fanerbåt
kan beställas extra.

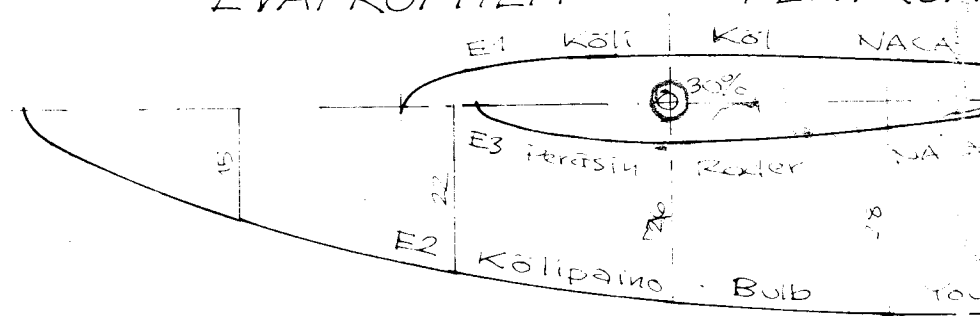
MITTATAULUKKO - UTSLAGSTABELL

Kaari Spant	Pituus Längd	1/2 leveys - bredd		Korkaus höjd	Syväys djup
		lammella i däck	vesilinj. vattenlinj.		
C	L	b	v	h	d
00	-20	10	0	106	-3
0	0	16	0	105	0
1	125	49	31	100	15
2	250	75	58	95	28
3	375	97	78	90	39
4	500	113	94	85	46
5	625	121	104	80	50
6	750	125	108	75	50.5
7	875	121	104	70	46
8	1000	108	89	65	36
9	1125	84	62	60	19
10	1250	55	0	55	0

CO-sta från CO

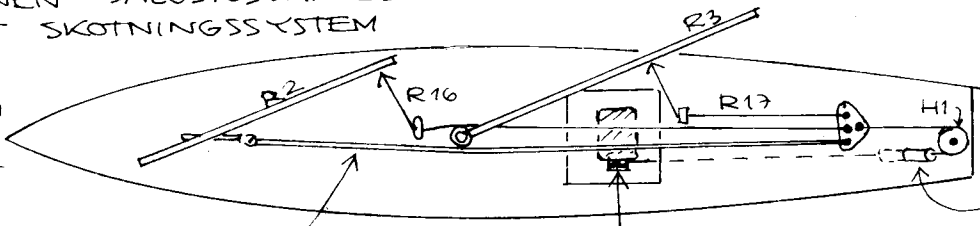


EVÄPROFIILIT - FENPROFIILIT



VAIHTOEHTOINEN JALUSTUSTÄRKESTELMÄ
ALTERNATIVT SKOTNINGSSYSTEM

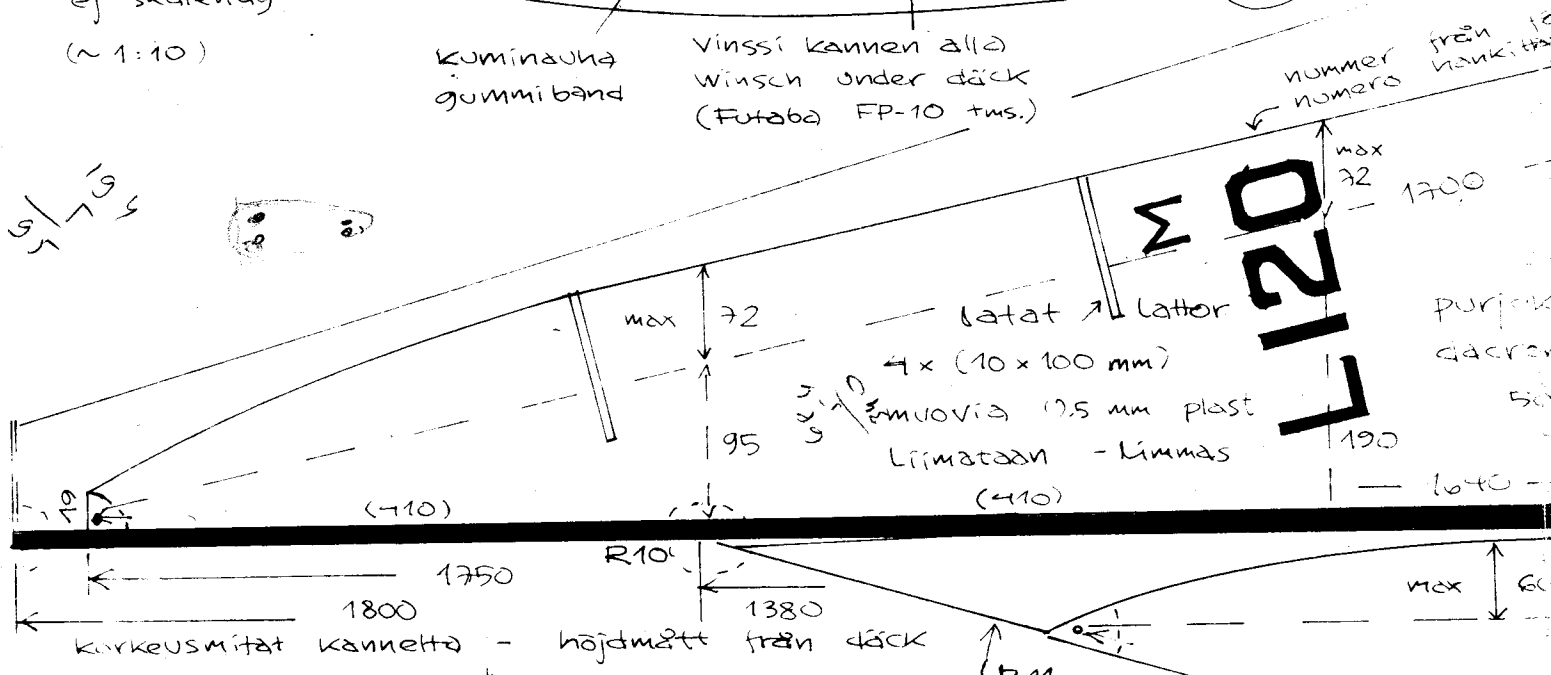
Periaatte - ei mittakaavaan
Principskiss - ej skalering
(~ 1:10)



Kuminauha gummibånd
Vinski kannen alla
Wisch under däck
(Futaba FP-10 tus.)

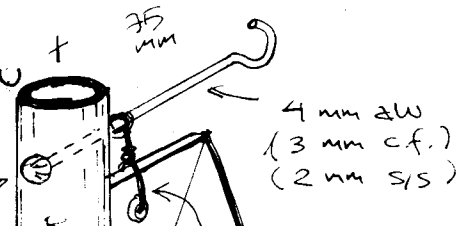
Spivienti-putki ϕ 2 mm genom förvis-rör

5/19



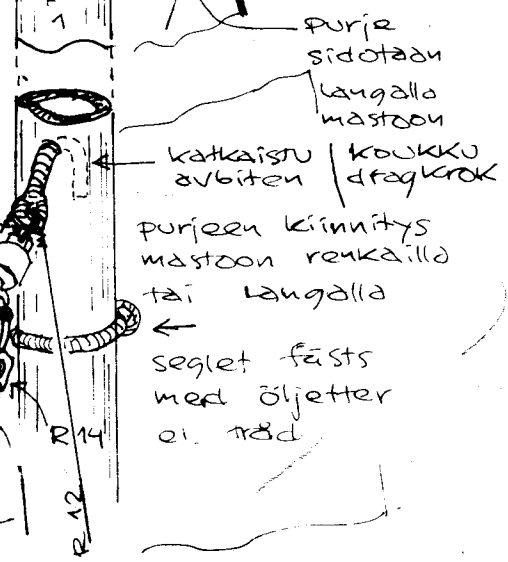
R9
MASTOHUIPPU
MASTTOPP

niitataan nitas



R10
HARUS - KIINNITYS
VANT - FÄSTE

(alum. mastoon)



R11
Keulaharus - fockstag
 ϕ 0.5 mm s/s piano / wire

NINJA

RADIO-OHJATTU M-LUOKAN PURJE
RADIOSTYRD MARBLEHEAD SEGE
MK 1:1, 1:2, 1:5, 1:10
Design H 002/3 © 1.3.1988
Henry Ericsson, Bobacka, 02440
puh.-tel. 90-2975430

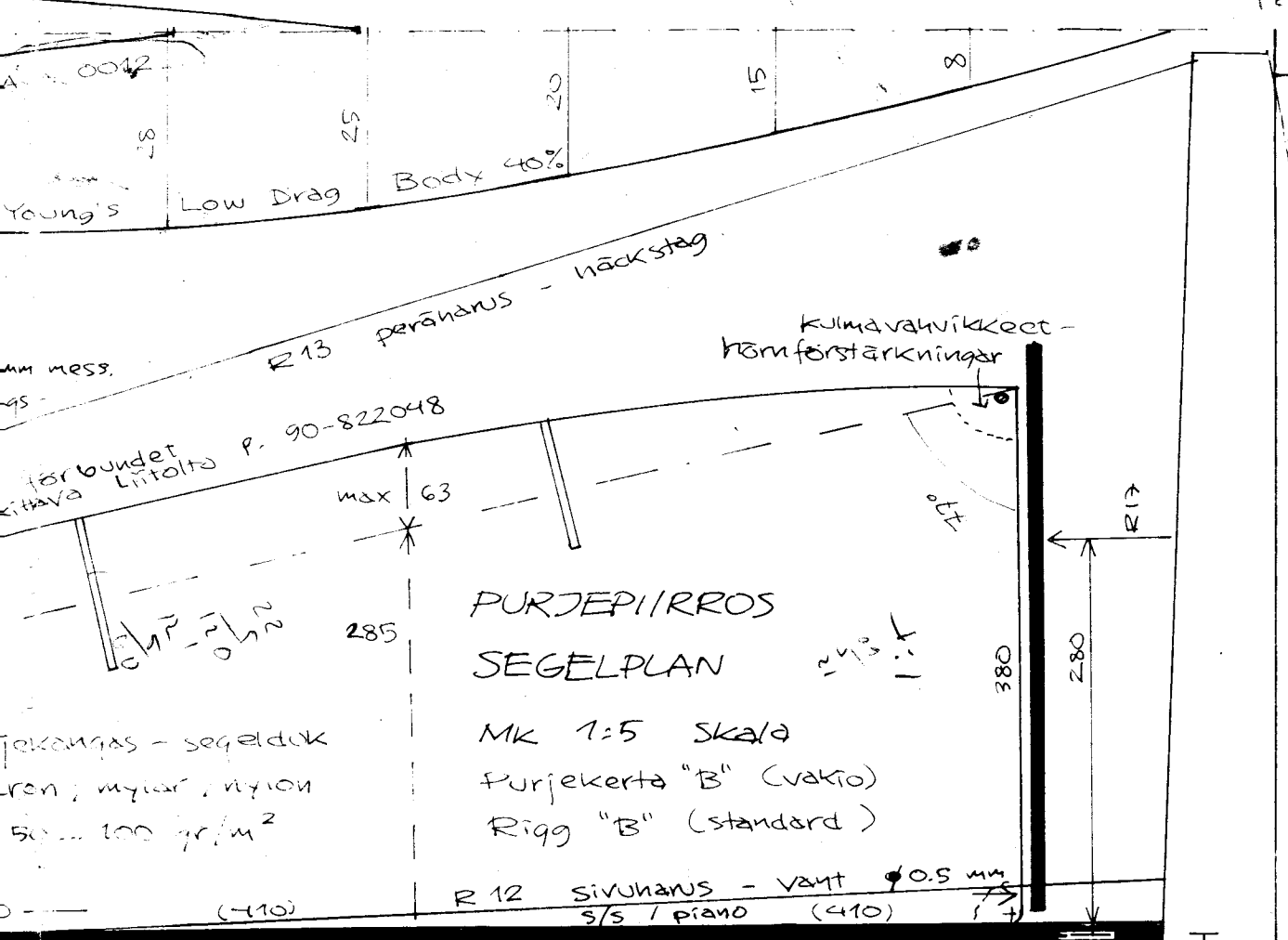
Alkuper. piirust.no. 005/88 Orig. ritni

KOPIOINTI KIELLETTY - KOPIERING FÖBODEN

OFFILER

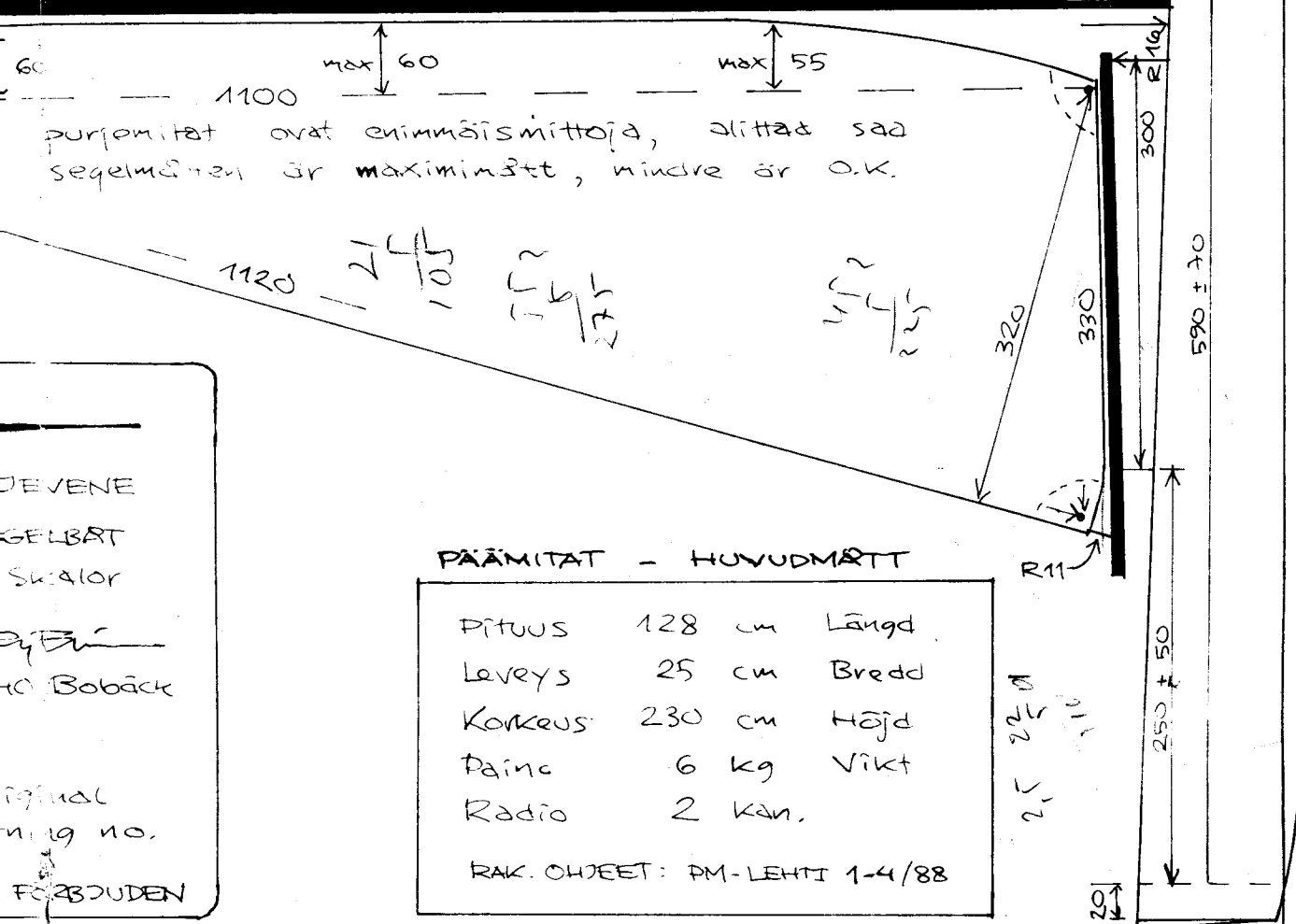
Mk 1:1 Skala

EA 0010



mm mess.
 95
 förbundet
 Litto P. 90-822048
 max 63
 285
 R13 peräharus - häckstag
 R12 sivuharjus - vänt $\phi 0.5$ mm
 5/5 / piano (410)
 (-110)

PURJEPIIRROS
 SEGELPLAN
 MK 1:5 Skala
 Purjekerta "B" (vakio)
 Rigg "B" (standard)



purjemitat ovat enimmäismittoja, alittad saa segelmateriaa on maximimitat, mindre är O.K.

PÄÄMITAT - HUUVUMITT

Pituus	128 cm	Längd
Leveys	25 cm	Bredd
Korkeus	230 cm	Höjd
Paino	6 kg	Vikt
Radio	2 kan.	

RAK. OHJEET: PM-LEHTI 1-4/88

JEVENE
 GELBÄT
 Skalor
 Bobäck
 FÖRBUNDEN

673685
 335340

Handwritten signature or initials.